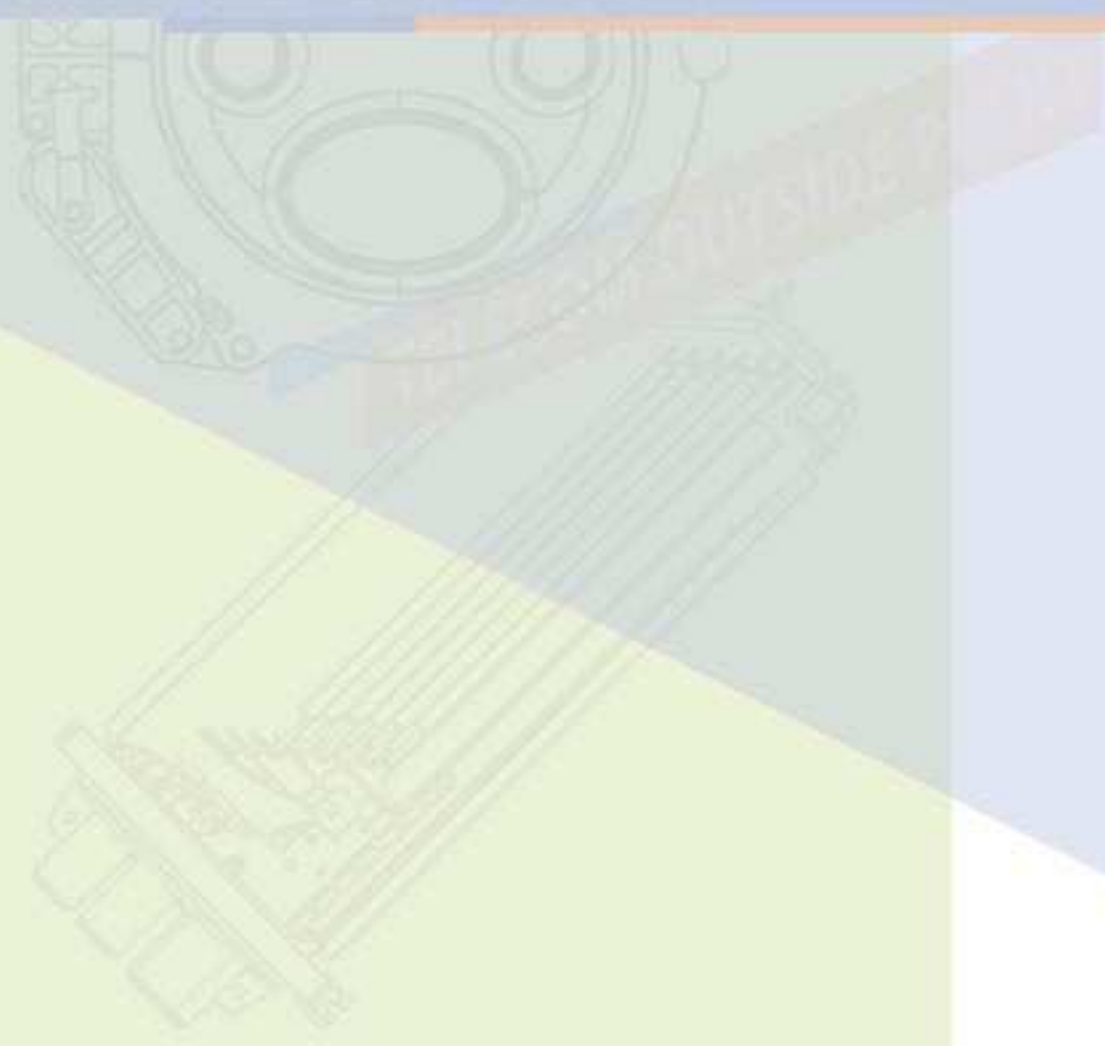


Системы подключения телефонных кабелей



VX - PM

Вставные модули



Данные модули применяются в боксах и оконечных устройствах семейства VX для обеспечения непрерывности электрических цепей, защиты либо других функций.

Вставные модули легко извлекаются и вновь вставляются вручную, без применения инструмента, и оснащены в верхней части двумя контрольными отверстиями для проведения электрических испытаний с использованием щупов или зажимов типа “крокодил.”

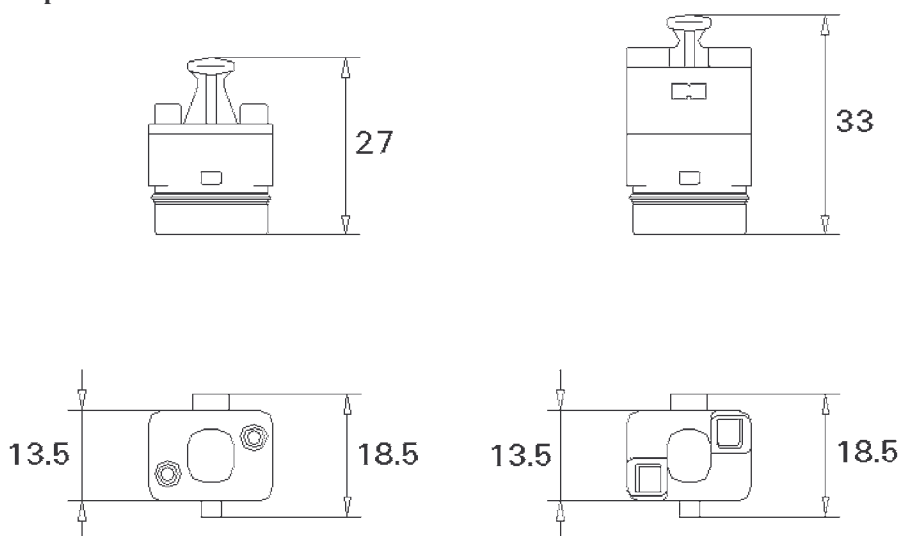
При проведении испытаний разрыва цепи не происходит. Модули представляют собой пластмассовый корпус, внутри которого, в зависимости от исполнения модуля, расположены два, три или пять элементов подключения. Конструкция модуля обеспечивает, в зависимости от исполнения, транзитное соединение, функции защиты или функции контроля. Модули заполнены силиконовым компаундом, который также присутствует и в контрольных гнездах, если они предусмотрены в модуле. Модули поставляются различной расцветки, которая обеспечивает визуальную индикацию функционального назначения модулей. Например, модули транзитного соединения имеют серый цвет, а модули с защитой от перенапряжения - красный. Корпус модуля имеет кольцевую резиновую прокладку, обеспечивающую при установке модуля в рабочее положение изоляцию центральных контактов узла подключения.

Информация для заказа		
Тип модуля	Внутренняя конфигурация	Тип элементов контрольного доступа к вставному модулю
VX-PM-P	Транзитное соединение	щупы
VX-PM-CG03	Газоразрядник на 260 В	“крокодилы”
VX-PM-CG04	Газоразрядник на 230 В	“крокодилы”
VX-PM-XRF	Частотный фильтр*	нет

* Номинальная частота: от 300 до 1600 кГц.

Для заказа других конфигураций обращайтесь к региональному менеджеру.

Размеры



VX - MD

Пятиполюсный модуль подключения



Модуль подключения устанавливается на вертикальной шине из нержавеющей стали, соответствующей стандарту DIN. Модуль может быть установлен в различные типы корпусов, в различных количествах. Компактность изделия обеспечивается малым размером основания (ширина всего 20 мм).

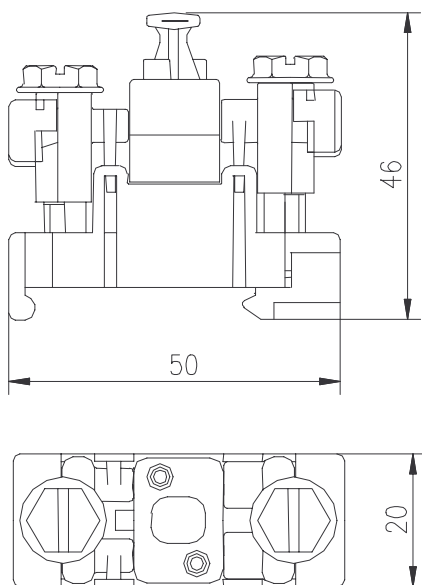
В корпусе модуля имеется 4 контакта, которые соединяются в две цепи при установке транзитного (серого) вставного модуля. При отключении вставного модуля и подключении к контактам “крокодилов” имеется возможность электрического тестирования цепей в обе стороны.

Кольцевая прокладка не позволяет парам влаги проникнуть в зону контактов при вставленном модуле. Пятый (центральный) контакт, при необходимости электрической защиты или фильтрации, используется для подключения к шине заземления.

Информация для заказа		
Тип модуля	Внутренняя конфигурация	Тип элементов контрольного доступа к вставному модулю
VX-MD-P	Транзитное соединение	щупы
VX-MD-PG04	Газоразрядник на 230 В	“крокодилы”

Для заказа других конфигураций обращайтесь к региональному менеджеру.

Размеры (макс.)



VX - DR

Модульный блок подключения



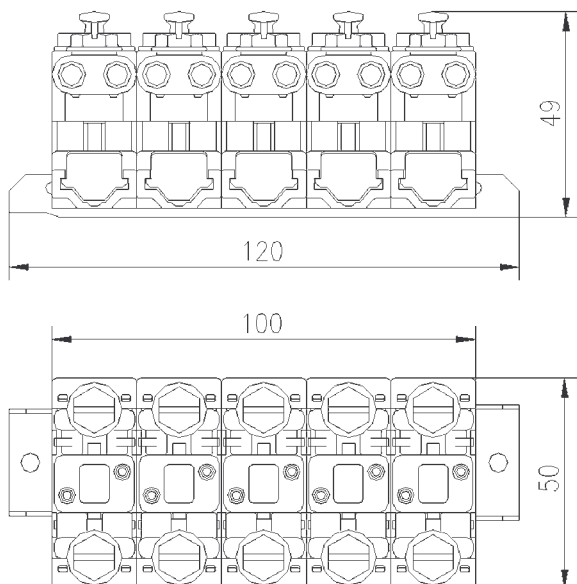
Модульный блок подключения предназначен для применения в оконечных боксах, используемых в шкафах и устройствах доступа, устанавливаемых в зданиях.

Блок поставляется минимальной емкостью 5 пар, с шагом увеличения емкости 5 пар. Каждый 5-парный комплект установлен на продольной шине из нержавеющей стали, соответствующей стандарту DIN.

Информация для заказа		
Тип модуля	Внутренняя конфигурация	Тип элементов контрольного доступа к вставному модулю
VX-DR-05-P	Транзитное соединение	щуп
VX-DR-05-PG04	Газоразрядник на 230 В	“крокодил”

Для заказа других конфигураций обращайтесь к региональному менеджеру.

Размеры (макс.)



VX - SB

Абонентская коробка подключения



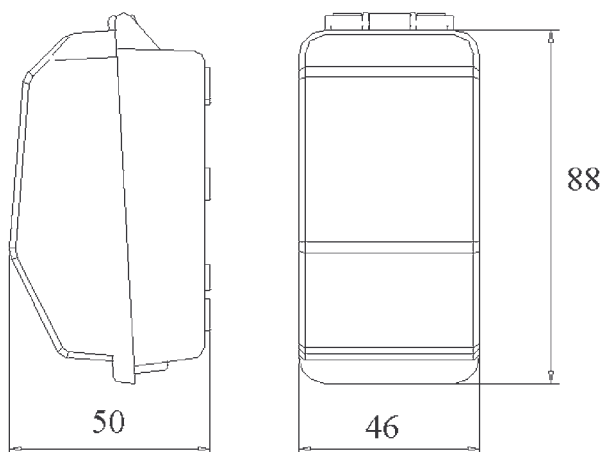
Абонентская коробка подключения применяется для соединения распределительных проводов наружной и внутренней проводки. Абонентская коробка подключения состоит из корпуса и крышки прямоугольной формы, а также 5-полюсного узла подключения, закрепленного на корпусе.

Крышка крепится с корпусом на общей оси, однако может быть отделена от корпуса для обеспечения удобства работы в стесненных условиях. Ввод проводов осуществляется через съемные прокладки, обеспечивающие возможность применения проводов различных размеров. Крепление проводов осуществляется металлическими винтами, расположенными внутри узла подключения.

Информация для заказа		
Маркировка	Конфигурация подключаемого модуля	Тип элементов контрольного доступа к вставному модулю
VX - SB - 01 - P	Транзитное соединение	Щуп
VX - SB - 01 - PG04	Газоразрядник на 230 В	Щуп

Для заказа других конфигураций обращайтесь к региональному менеджеру.

Размеры



VX - SB - 02

2-х парная абонентская коробка подключения



Абонентская коробка подключения применяется для соединения распределительных проводов наружной и внутренней проводки. Ее конструкция обеспечивает возможность проведения контрольных измерений подключенных цепей в обоих направлениях. Коробка обеспечивает защиту от воздействий окружающей среды.

Применение

- в условиях воздействия агрессивной внешней среды;
- для концевой заделки с учетом возможности применения различных видов элементов защиты, в зависимости от конкретных требований.

Описание

Абонентская коробка подключения состоит из корпуса и крышки прямоугольной формы, а также двух 5-полюсных узлов подключения, закрепленных на стальной пластине. Крышка закреплена на общей с корпусом оси, однако может быть отделена от корпуса для обеспечения удобства работы в стесненных условиях.

Ввод проводов осуществляется через съемные прокладки, обеспечивающие возможность применения проводов различных диаметров. Крепление провода заземления осуществляется металлическими винтами, расположенными внутри узла подключения.

Информация для заказа		
Маркировка	Конфигурация подключаемого модуля	Тип элементов контрольного доступа к вставному модулю
VX - SB - 01 - P	Транзитное соединение	Щуп
VX - SB - 01 - PG04	Газоразрядник на 230 В	Щуп

Для заказа других конфигураций обращайтесь к региональному менеджеру.

VX - ТВ

Оконечный бокс с возможностью установки элементов защиты



Бокс предназначен для концевой заделки распределительных кабелей и их соединения с проводами абонентских линий. Он состоит из корпуса и крышки, а также встроенного устройства концевой заделки кабеля, содержащего стабкатель.

Конструкция корпуса бокса дает возможность его настенной установки. Конструкция крышки бокса обеспечивает возможность фиксации ее при открывании в любом положении, которое может быть выбрано исходя из имеющегося рабочего пространства. Крышка оснащена кольцевой резиновой прокладкой для предотвращения проникновения влаги по стыку с основанием корпуса.

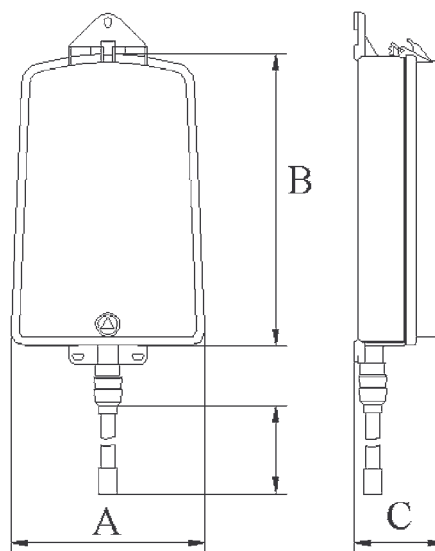
Основание корпуса оснащено прокладками для ввода в бокс распределительных проводов. Запорный механизм бокса встроен в оснащенное стабкателью устройство концевой заделки и обеспечивает надежность запираения крышки бокса. Отпирание запорного механизма производится специальным ключом или отверткой, в зависимости от типа замка.

Элементы заземления каждой пары электрически соединены с экраном кабеля и с элементом подключения внешнего заземления. Герметизация блока обеспечивается резиновыми вставками, а герметизация ввода стабкателя в основание корпуса бокса выполнена с помощью термоусаживаемой трубки.

Информация для заказа				
Маркировка	Количество пар	Конфигурация подключаемого модуля	Тип элементов контрольного доступа к вставному модулю	Длина стабкателя (м)
VX – ТВ – 11 – P028	10 + служебная пара	Транзитное соединение	Щуп	2,8
VX – ТВ – 11 – PG04 - 028	10 + служебная пара	Газоразрядник на 230 В	Щуп	2,8
VX – ТВ – 21 – P028	20 + служебная пара	Транзитное соединение	Щуп	2,8

Для заказа других конфигураций обращайтесь к региональному менеджеру.

Размеры, мм			
	"А"	"В"	"С"
5 пар	155	195	64
10 пар	155	195	64
15 пар	155	195	64
20 пар	180	269	64



VX - TBL

Распределительный бокс с возможностью установки элементов защиты



Применение

Бокс предназначен для концевой заделки распределительных кабелей и их стыка с проводами абонентских линий.

Модуль подключения типа VX предоставляет возможность соединения между парой станционного кабеля и распределительной парой. В бокс устанавливаются 5-ти полюсные вставные модули для транзитного соединения и защиты. Вынимание сменного модуля не разрывает электрическую цепь, но делает контакты модуля доступными для тестирования цепи в обе стороны.

Размеры

Информация для заказа			
Маркировка	Количество пар	Конфигурация подключаемого модуля	Тип элементов контрольного доступа к вставному модулю
VX-TBL-10-P	10	Транзитное соединение	щуп
VX-TBL-10-C	10	Газоразрядник на 230 В	крокодил

Бокс рекомендуется для:

- установки на открытом воздухе, где условия окружающей среды чрезвычайно агрессивны;
- подключений, где предполагается дальнейшее развитие в плане изменения типа защиты или фильтра.

Описание

Бокс состоит из крышки и корпуса, в котором на металлической шине DIN помещаются модули VX. Конструкция корпуса бокса обеспечивает возможность настенной установки.

Конструкция крышки бокса обеспечивает возможность фиксации ее при открывании в любом положении, которое может быть выбрано исходя из имеющегося рабочего пространства. Резиновая прокладка крышки предотвращает проникновение влаги внутрь по ее стыку с основанием корпуса.

Основание корпуса оснащено прокладками для ввода в бокс распределительных проводов и доступа к парам. Запорный механизм бокса встроен в корпус бокса и надежно закрывает его; отпирание запорного механизма производится специальным ключом или отверткой, в зависимости от типа замка.

Модули подключения разработаны для установки на шину по стандарту DIN и поэтому могут быть установлены в любом необходимом количестве. Маленькая ширина (20 мм) обеспечивает компактность изделия.